

唐山三友远达纤维有限公司

河北省唐山市曹妃甸区杏园路

013000

0305-20220000

0305-20220000

0305-20220000

0305-20220000

0305-20220000

0305-20220000

0305-20220000

0305-20220000

0305-20220000

0305-20220000

0305-20220000

0305-20220000

0305-20220000

0305-20220000

0305-20220000

0305-20220000

0305-20220000

0305-20220000

0305-20220000

0305-20220000

0305-20220000

0305-20220000

0305-20220000

0305-20220000

0305-20220000

0305-20220000

0305-20220000

0305-20220000

0305-20220000

0305-20220000

0305-20220000

0305-20220000

0305-20220000

0305-20220000

0305-20220000

0305-20220000

0305-20220000

0305-20220000

0305-20220000

0305-20220000

0305-20220000

0305-20220000

0305-20220000

0305-20220000

0305-20220000

0305-20220000

0305-20220000

0305-20220000

0305-20220000

0305-20220000

0305-20220000

0305-20220000

0305-20220000

0305-20220000

0305-20220000

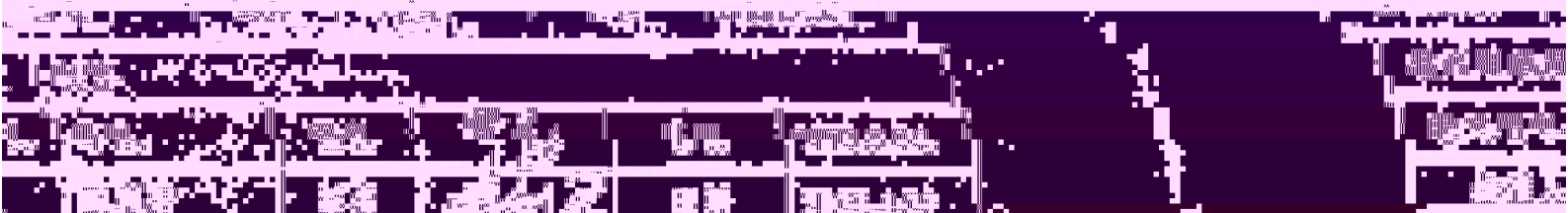


《新报》的业主范围内，故不涉及对配网公司。

分配相关补充数据的核查。

3.排放量存在异常波动的原因说明；

不存在异常波动。



|       |   |
|-------|---|
| ..... | 1 |
| ..... | 1 |
| ..... | 1 |
| ..... | 2 |
| ..... | 3 |
| ..... | 3 |

17

2014 63

2016 57

( )

2022



|  |              |                       |  |
|--|--------------|-----------------------|--|
|  |              |                       |  |
|  | 010-64833601 | 1<br>2<br>3<br>4<br>5 |  |
|  | 010-64833601 | 1<br>2<br>3           |  |
|  | 010-64833601 |                       |  |

2023 3 18

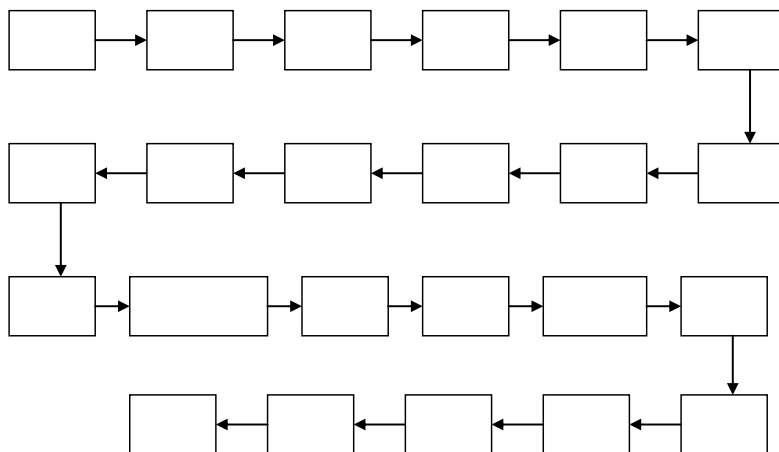
2023

3 18

2023 3 20

|  |  |  |  |  |
|--|--|--|--|--|
|  |  |  |  |  |
|  |  |  |  |  |

- 
- 
- 
- 
- 
- 
- 
- 
- 
- 



|   |  | ( ) | ( ) | (%) | (%) | ( ) | ( ) | (%) | (%) | ( ) | ( ) | (%) | (%) |
|---|--|-----|-----|-----|-----|-----|-----|-----|-----|-----|-----|-----|-----|
| 1 |  |     |     |     |     | 74  | 74  | 100 | 100 | 16  | 16  | 100 | 100 |
| 2 |  | 32  | 32  | 100 | 100 | 69  | 69  | 100 | 100 |     |     |     |     |
| 3 |  |     |     |     |     | 65  | 65  | 100 | 100 |     |     |     |     |

GB17167-2006





1                      1/







|  |  |  |  |  |  |  |
|--|--|--|--|--|--|--|
|  |  |  |  |  |  |  |
|  |  |  |  |  |  |  |
|  |  |  |  |  |  |  |
|  |  |  |  |  |  |  |

|  |     |     |     |  |                  |
|--|-----|-----|-----|--|------------------|
|  | MWh | MWh | MWh | CO <sub>2</sub><br>tCO <sub>2</sub> /MWh | tCO <sub>2</sub> |
|  | A   | -   | -   | B  | C= B             |

|  |  |  |
|--|--|--|
|  |  |  |
|  |  |  |
|  |  |  |

|  |  |  |
|--|--|--|
|  |  |  |
|  |  |  |
|  |  |  |
|  |  |  |
|  |  |  |
|  |  |  |
|  |  |  |
|  |  |  |

ÖPP €

|  |  |  |  |
|--|--|--|--|
|  |  |  |  |
|  |  |  |  |

|   |  |
|---|--|
|   |  |
| 1 |  |
| 2 |  |
| 3 |  |

|  |  |
|--|--|
|  |  |
|  |  |
|  |  |

|  |  |
|--|--|
|  |  |
|  |  |
|  |  |
|  |  |
|  |  |